

Inbetriebnahmeprotokoll-Hermetisch

Bitte senden an Mail info@sekomp.de , Tel.06258-903013

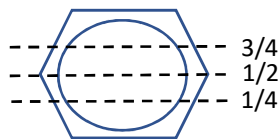


Inbetriebnehmende Firma		Inbetriebnehmende Person	
		Inbetriebnahme Datum	
Aufstellungsort	Anwendung zB. Tieftemp, Klima	Projekt Nr.	
Komp.hersteller	Komp. Typ	Komp. Ser. Nr.	
Kältemittel	Ölsorte	Ölmenge	
Beschreibung vorangegangener Schaden wenn bekannt:			

Betriebsbedingungen

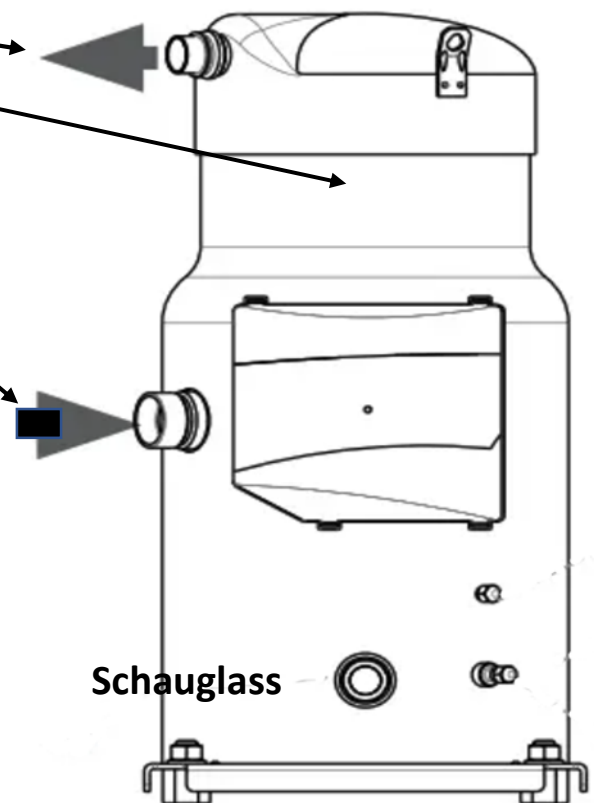
Heißgastemp.		°C
Gehäusetemp		°C
Hochdruck		Bar
Niederdruck		Bar
Sauggastemp.		°C
Verdampfungstemp.		°C
Verflüssigungstemp.		°C
Überhitzung gesamt		K
Unterkühlung gesamt		K
Aussentemp.		°C
Ölheizung funktioniert		Ja
		Nein

Füllstand Schauglass



Spannung Phase gegen Null			
	Schütz1	Schütz 2	
L1			V
L2			V
L3			V

	JA	Nein
ACID-AWAY eingefüllt:		
Schütze gewechselt:		
EXV gewechselt:		



Strom			
	Schütz 1	Schütz 2	
L1			A
L2			A
L3			A

	Ja	Nein
HD-Schalter geprüft:		
ND-Schalter geprüft:		
Öldruckschalt. geprüft:		

Gewährleistung erteilt am von